



basic education

Department:
Basic Education
REPUBLIC OF SOUTH AFRICA

**NASIONALE
SENIOR SERTIFIKAAT**

GRAAD 12

ELEKTRIESE TEGNOLOGIE

NOVEMBER 2015

MEMORANDUM

PUNTE: 200

Hierdie memorandum bestaan uit 15 bladsye.

INSTRUKSIES AAN NASIENERS

1. Alle vrae met veelvuldige antwoorde veronderstel dat enige relevante, aanvaarbare antwoord oorweeg moet word.
2. Berekeninge:
 - 2.1 Alle berekeninge moet die formules toon.
 - 2.2 Vervanging van waardes moet korrek gedoen wees.
 - 2.3 Alle antwoorde MOET die korrekte eenheid bevat om oorweeg te word.
 - 2.4 Alternatiewe metodes moet oorweeg word, met die voorwaarde dat die korrekte antwoord behaal word.
 - 2.5 Wanneer 'n verkeerde antwoord in 'n daaropvolgende berekening gebruik word, sal die aanvanklike antwoord as verkeerd beskou word. Indien die verkeerde antwoord egter daarna korrek toegepas word, moet die nasiener die antwoord weer uitwerk met die verkeerde waardes. Indien die kandidaat die aanvanklik verkeerde antwoord daaropvolgend korrek toegepas het, moet die kandidaat vervolgens volpunte vir daaropvolgende korrekte berekeninge kry.
3. Hierdie memorandum is slegs 'n gids met modelantwoorde. Alternatiewe vertolkings moet oorweeg en op meriete nagesien word. Hierdie beginsel moet konsekwent regdeur die nasiensessie by ALLE nasiensentrums toegepas word.

VRAAG 1: BEROEPSGESONDHEID EN VEILIGHEID

- 1.1
- Om aan 'n installasie met ontblote lewendige geleiers te werk. ✓
 - Om met draagbare elektriese toerusting wat nie behoorlik geïsoleer is nie, te werk.
 - Om elektriese masjinerie sonder die vereiste veiligheidstoerusting en/of klere drag te gebruik.
- (1)
- 1.2
- Gevaarlike praktyke word beskryf as prosesse of aktiwiteite wat een of ander vorm van risiko of gevaar inhou as dit uitgevoer word. ✓ Dit kan lei tot ernstige verliese, besering of selfs die dood. ✓
- Vir die aksie – 1 punt
Vir die voorbeeld – 1 punt.
- (2)
- 1.3
- Onvoldoende ventilasie ✓
 - Onvoldoende beligting ✓
 - Onvoldoende skerms om masjinerie.
 - Los en gevaarlike dele aan bewegende masjinerie.
- (2)
- 1.4
- Menseregte is ontwerp om die werker in die werkplek te beskerm ongeag ras, geloof, ens. ✓ Dit verseker dat die werker met waardigheid behandel word. ✓
- Dit kan verduidelik word as die korrekte en aanvaarbare manier waarop alle mense geregtig is om in die werkplek behandel te word.
- Menseregte is die fundamentele regte waartoe alle mense toegang behoort te hê. Dit sluit in die reg tot lewe sonder vervolging, vryheid, onderwys ens.
- (2)
- 1.5
- Risikobestuur is belangrik om veiligheid in die werkwinkel te handhaaf t.o.v.:
- Werker se welstand ✓
 - Klant se welstand ✓
 - Inkomste en winste ✓
 - Bates en eiendom
 - Produktiwiteit
 - Risikobestuur neem die risiko van die werker na die werkgewer en die maatskappy, sowel as die eindverbruiker, in ag.
 - Identifikasie van risiko en voorkoming van verliese / vermindering van gevaar as 'n voorkomende maatreël.
- (3)

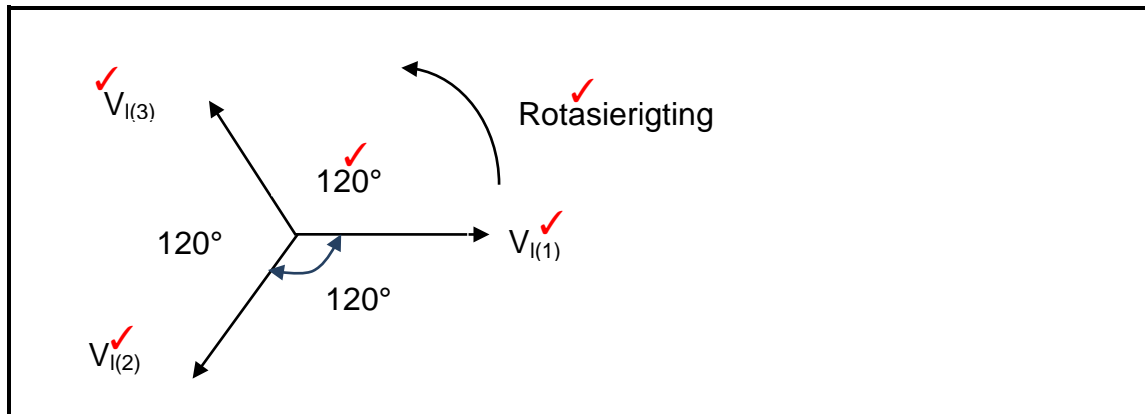
[10]

VRAAG 2: DRIEFASE-WS-OPWEKKING

- 2.1
- Aktiewe drywing verwys na die drywingskomponent✓ (spanning en stroom) waardeur werk verrig word ✓
 - Aktiewe drywing is die drywing wat effektief deur die las of kring verbruik word. Aktiewe drywing is die produk van die spanning en stroomwaardes wat in fase met mekaar verkeer.
 - Aktiewe drywing is die gedeelte van drywing wat gemiddeld oor 'n volle siklus van die WS-golf lei tot die netto oordra van energie in een rigting.
 - Aktiewe drywing is die elektriese kragkomponent wat na meganiese energie of hitte energie omgeskakel kan word.

- $P = \sqrt{3} V_l I_l \cos \phi$ (2)

2.2



Die kandidaat MOET die grade simbool by die 120o voeg om vir die punt te kwalifiseer.
Kleure van die fases is aanvaarbaar as byskrifte.
E vir EMK is ook aanvaarbaar as byskrifte. Die fasordiagram moet byskrifte toon.

2.3 2.3.1 $P_{in} = \sqrt{3} V_l x I_l x \cos\theta$

$$I_l = \frac{P_{in}}{\sqrt{3} x V_l x \cos\theta} \quad \checkmark$$

$$= \frac{50\,000}{\sqrt{3} x 380 x 0,95} \quad \checkmark$$

$$= 79,96 \text{ A} \quad \checkmark$$

(3)

2.3.2 $S = \sqrt{3} V_l x I_l \quad \checkmark$

$$= \sqrt{3} x 380 x 79,96 \quad \checkmark$$

$$= 52,62 \text{ kVA} \quad \checkmark$$

(3)

- 2.4 Die voordele van drywingsfaktorverbetering is:
- Resulterende kostebesparings weens verminderde kraggebruik vanaf die verskaffer as gevolg van 'n verbeterde drywingsfaktor van die las. ✓
 - Toerusting hou langer aangesien minder energievermorsing weens hitteverlies ondervind word. ✓
 - Weens die verlaagde stroom kan die skakeltuig en kables teen 'n laer aanslag bereken word, wat koste bespaar.
 - Meer effektiewe installasies het langer tussenposes tussen dienste en instandhouding weens verminderde slytasie. (2)
- 2.5 Die funksie van die wattmeter is om aktiewe drywing ✓ te meet wat in 'n installasie verbruik word. ✓ (2)
- 2.6 Drywing = $P_1 + P_2$ ✓
= 2 500 + 500 ✓
= 3 000 W ✓
= 3 kW (3)
- [20]**

VRAAG 3: DRIEFASETTRANSFORMATORS

- 3.1 Beskermingstoestelle in transformators sluit in:
- Sekerings ✓
 - Oorbelaastingpoele
 - Differensiaalstroomrelê
 - Buchholz-relê (elektries of meganies) (1)
- 3.2 Verliese in transformators lei tot:
- Verhoogde stroomverbruik ✓
 - Opwekking van meer hitte
 - Verhoogde I^2R -verliese
 - Verlaagde rendement (1)
- 3.3 Verkoelingsmetodes van transformators sluit in:
- Olieverkoeling ✓
 - Waterverkoeling ✓
 - Lugverkoeling ✓
 - Gasverkoeling (3)
- 3.4 Indien die las vergroot, sal die kraglewering verhoog ✓ en dus sal die primêre stroom vermeerder ✓ aangesien die spannings konstant bly ✓ (3)
- 3.5
- 3.5.1
- $$I_{I(\text{sekondêr})} = \frac{P}{\sqrt{3} \times V_{I(\text{sekondêr})} \times \cos\theta} \quad \checkmark$$
- $$= \frac{60\,000}{\sqrt{3} \times 380 \times 0,8} \quad \checkmark$$
- $$= 113,95 \text{ A} \quad \checkmark \quad (3)$$
- 3.5.2
- $$I_{I(\text{primêr})} = \frac{P}{\sqrt{3} \times V_{I(\text{primêr})} \times \cos\theta} \quad \checkmark$$
- $$= \frac{60\,000}{\sqrt{3} \times 11\,000 \times 0,8} \quad \checkmark$$
- $$= 3,94 \text{ A} \quad \checkmark \quad (3)$$
- 3.5.3
- $$S = \sqrt{3} \times V_{I(\text{primêr})} \times I_{I(\text{primêr})} \quad \checkmark$$
- $$= \sqrt{3} \times 11\,000 \times 3,94 \quad \checkmark$$
- $$= 75,07 \text{ kVA} \quad \checkmark \quad (3)$$
- 3.5.4
- $$Q = \sqrt{3} \times V_{I(\text{primêr})} \times I_{I(\text{primêr})} \sin 36,87 \quad \checkmark$$
- $$= \sqrt{3} \times 11\,000 \times 3,94 \times 0,6 \quad \checkmark$$
- $$= 45,04 \text{ kVA}_R \quad \checkmark \quad (3)$$
- [20]**

Nota aan merker: Kandidate kan gebruik maak van sekondêre lyn spanning en lynstroom om hierdie berekening te doen.

VRAAG 4: DRIEFASEMOTORS EN -AANSITTERS

- 4.1 - Stator ✓
 - Rotor ✓
 - Endplate (2)
- 4.2 - 'n Driefasemotor ontwikkel meer drywing as 'n enkelfasemotor van dieselfde raamgrootte. ✓
 - 'n Driefasemotor is selfaansittend. ✓
 - 'n Driefasemotor ontwikkel hoër wringkrag as 'n enkelfasemotor met dieselfde raamgrootte. (2)
- 4.3 Dit is belangrik om elektriese inspeksies uit te voer voor 'n motor aangeskakel word om te verseker dat daar geen elektriese fout is nie. ✓ Elektriese foute kan lei tot elektriese skok of die motor kan beskadig word. ✓ (2)
- 4.4 4.4.1 Indien die motor 'n groter stroom trek as die instelling op die oorbelasting ✓, sal die oorbelasting oopmaak (aktiveer) ✓ en krag sal na die beheerkring verwyder word wat die motor sal afskakel. ✓ (3)
- 4.4.2 - In die vorentoerigting word die spoel MK_1 aangeskakel. ✓
 - Die normaal toe kontak van MK_1 is nou oop ✓
 - Die oop kontak van MK_1 voorkom nou dat die MK_2 -spoel aangeskakel kan word. ✓
 - Slegs nadat spoel MK_1 afgeskakel is, sal MK_2 sluit. ✓
 - Die sluit van die normaal toe MK_1 -kontak (wanneer dit afgeskakel word) laat toe dat die spoel MK_2 aangeskakel kan word wanneer die omkeerskakelaar gedruk word. ✓
 - Op soortgelyke wyse sal die normaal toe MK_2 (N/C)-kontak voorkom dat die spoel van MK_1 aanskakel terwyl die motor se draairigting omgekeerd is. (5)
- 4.5 Die funksie van die ster-delta-aansitter is om 'n motor in die ster-modus ✓ aan te skakel en dus die aansitstroom ✓ te verminder en om die motor oor te skakel na delta-modus wanneer die motor aangeskakel word. ✓
 Nota aan merker: Die doel van die aansitter is ook aanvaarbaar. (3)
- 4.6 Die funksie van die nulspanningspoel in 'n motor is om te voorkom ✓ dat die motor outomaties aanskakel ✓ wanneer die krag herstel word na 'n kragonderbreking. ✓ (3)
- 4.7 Deur die verbindings om te ruil ✓ van enige twee van die drie fases ✓ (2)
- 4.8 - Drywingsfaktor ✓
 - Frekwensie ✓
 - Drywingsaanslag ✓
 - Fase
 - Verbindingstipe (3)

4.9 4.9.1

$$\begin{aligned}
 ns &= \frac{f}{P} \times 60 && \checkmark \\
 &= \frac{50}{6} \times 60 && \checkmark \\
 &= 500 \text{ r/min} && \checkmark
 \end{aligned}$$

(3)

Indien poolpare as twee per fase geneem word sal die volgende berekening van toepassing wees.

$$\begin{aligned}
 ns &= \frac{f}{P} \times 60 \\
 &= \frac{50}{2} \times 60 \\
 &= 1500 \text{ r/min}
 \end{aligned}$$

4.9.2 $nr = ns(1 - 0,04)$ \checkmark
 $= 500(0,96)$ \checkmark
 $= 480 \text{ r/min}$ \checkmark

(3)

Alternatiewe antwoord na aanleiding van vorige alternatiewe antwoord.

$$\begin{aligned}
 nr &= ns(1 - 0,04) && \text{P geneem as 2} \\
 &= 1500(0,96) \\
 &= 1440 \text{ r/min}
 \end{aligned}$$

4.10 4.10.1

$$\begin{aligned}
 P_{100} &= \frac{P_{\text{uit}}}{\eta} && \checkmark \\
 P_{100} &= \frac{29\,700}{0,9} && \checkmark \\
 &= 33\,000 \text{ W} && \checkmark \\
 &= 33 \text{ kW}
 \end{aligned}$$

(3)

4.10.2

$$\begin{aligned}
 I_l &= \frac{P_{100\%}}{\sqrt{3}V_l \cos\theta} && \checkmark \\
 I_l &= \frac{33\,000}{\sqrt{3} \times 380 \times 0,85} && \checkmark \\
 &= 58,98 \text{ A} && \checkmark
 \end{aligned}$$

(3)

4.11 Die stroom van die toevoer getrek sal verminder. \checkmark Met 'n verbeterde drywingsfaktor sal die motor steeds dieselfde drywing lewer \checkmark , teen dieselfde spanning \checkmark maar die motor sal minder stroom verbruik om dit te doen.

(3)
[40]

VRAAG 5: RLC

5.1
$$X_c = \frac{1}{2\pi fC}$$
 ✓

$$= \frac{1}{2 \times \pi \times 50 \times 120 \times 10^{-6}}$$
 ✓

$$= 26,52 \Omega$$
 ✓ (3)

- 5.2
- Die kapasitiewe reaktansie is gelyk aan die induktiewe reaktansie by resonansie. ✓
 - Die resulterende reaktansie is nul ✓
 - Die impedansie (Z) verlaag tot die weerstandwaarde (R), wat tot 'n minimum impedansie sal lei. ✓
 - Die stroomvloeï is gevolglik 'n maksimum ✓
- (4)

5.3 5.3.1
$$I_t = \sqrt{I_r^2 + (I_c - I_l)^2}$$
 ✓

$$= \sqrt{2,5^2 + (6 - 3,6)^2}$$
 ✓

$$= 3,47 \text{ A}$$
 ✓ (3)

5.3.2
$$X_l = \frac{V_{\text{toevoer}}}{I_l}$$
 ✓

$$= \frac{240}{3,6}$$
 ✓

$$= 66,67 \Omega$$
 ✓ (3)

5.3.3 Indien die frekwensie vermeerder, sal die induktiewe reaktansie van die spoel vermeerder ✓ aangesien die induktiewe reaktansie direk eweredig is aan die frekwensie ✓. Die stroom deur die spoel sal dus verminder ✓. (3)

5.4 Die versterkingsfaktor ✓ van die sirkuleerstrome in die induktor en kapasitor ✓ in vergelyking met die toevoerstrom ✓ tydens resonansie ✓ (4)
[20]

VRAAG 6: LOGIKA

- 6.1
- 6.1.1
- Sensortoestel ✓
 - Skakelaars ✓
 - Drukskakelaars ('Push buttons')
 - Limietskakelaars
 - Drukskakelaars (Lugdruk) (2)
- 6.1.2
- Leerlogikadiagramme ✓
 - Funksieblokdiagramme ✓
 - Sekwensiële funksie ✓
 - Vloeikaarte / Vloeidiagramme
 - Instruksielyste
 - Gestruktureerde teks (3)
- 6.1.3
- Stap 1 (INSET) – Die PLB toets die insetparameters ✓ via die insetkoppelvlak ✓
 - Stap 2 (PROSES) – Die PLB sal deur sy program gaan vanaf die eerste instruksie ✓ en dit lyn vir lyn uitvoer. ✓
 - Stap 3 (UITSET) – Die PLB sal die uitsette opdateer ✓ na die uitvoer van elke instruksie ✓ (6)
- 6.1.4
- Die transistoruitset van die PLB werk teen lae spanning ✓ asook lae stroom ✓ wat dit ongeskik maak om sterkstroomtoestelle te beheer aangesien die uitsettransistors beskadig sal word. (3)
- 6.1.5
- Om sterkstroom- elektriese toestelle aan te skakel, gebruik die transistor-PLB van 'n relê. ✓
 - Die relê gebruik in die uitsetkring laat toe vir die elektriese isolasie/verwydering tussen die las en die PLB. ✓
 - Die relê se uitsetkontakte word aan die las verbind en nie aan die PLB nie; sodoende word die PLB beskerm. ✓ (3)
- 6.2
- PLB-beheer laat toe vir vinnige veranderinge aan die stelsel sonder om omvattende herbedrading te doen. ✓
 - PLB-programme kan elektronies gestoor word. ✓
 - PLB-beheer verminder komponente en dus word die beheerpaneel kleiner.
 - Vermindering van onderdele wat gebruik word, het 'n kostebesparing tot gevolg.
 - Minder/Geen bewegende dele nie, afhangende van die tipe PLB
 - Meer betroubaar (2)

6.3 $X = \bar{A}\bar{B}\bar{C}D + \bar{A}\bar{B}CD + \bar{A}B\bar{C}D + AB\bar{C}D + A\bar{B}\bar{C}D$

6.3.1

	$\bar{A}\bar{B}$	$\bar{A}B$	AB	$A\bar{B}$
$\bar{C}\bar{D}$	0	0	0	0
$\bar{C}D$	1	1	1	1
CD	1	0	0	0
$C\bar{D}$	0	0	0	0

(Note: The table above is a simplified representation of the image. In the image, the columns are labeled $\bar{A}\bar{B}$, $\bar{A}B$, AB , and $A\bar{B}$. The rows are labeled $\bar{C}\bar{D}$, $\bar{C}D$, CD , and $C\bar{D}$. Red checkmarks are present above the $\bar{A}B$ column, above the $\bar{C}D$ row, and to the left of the CD row. A red oval encircles the '1' in the $\bar{C}D$ row, $\bar{A}\bar{B}$ column cell. A red checkmark is also present above the $\bar{C}D$ row label.)

(9)

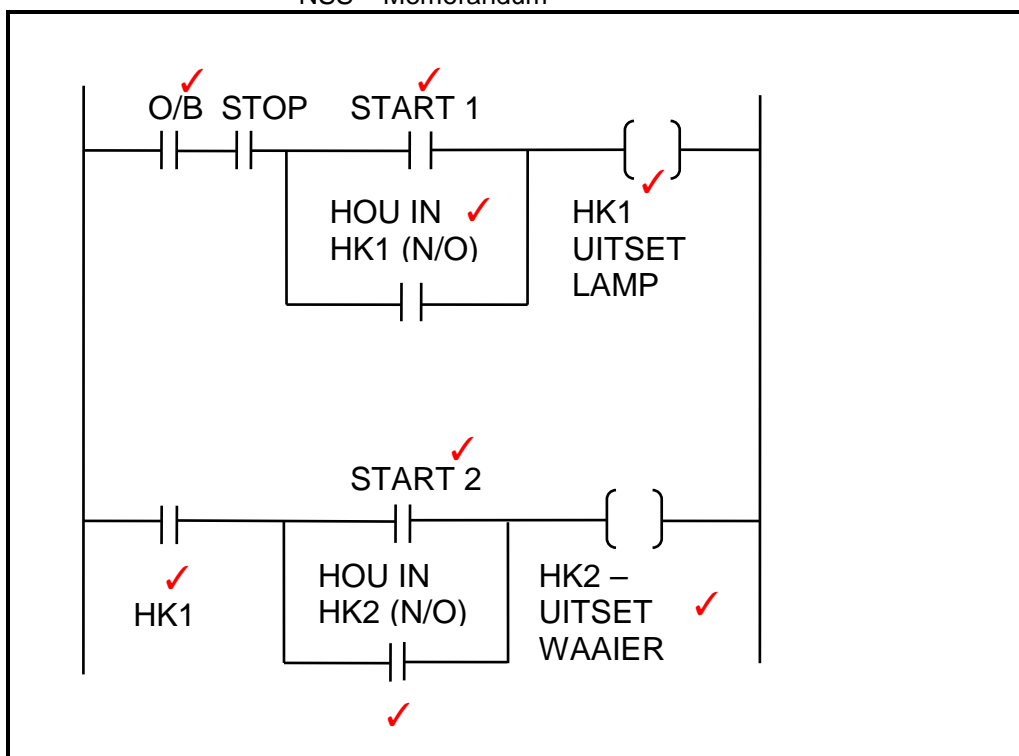
Alternatiewe byskrifmetodes moet op meriete bepunt word.

6.3.2 $X = \bar{A}\bar{B}D + \bar{C}D$

(Een punt per uitdrukking en een punt vir die OF-funksie)

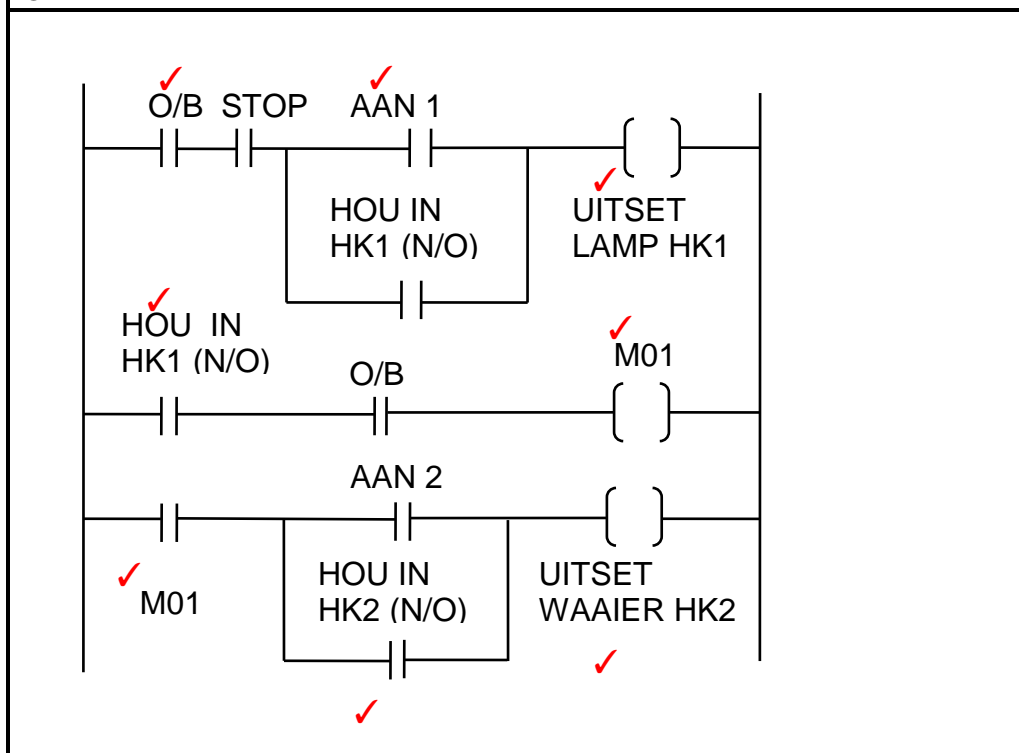
(3)

6.4 6.4.1



(8)

OF



Nota: Dit is belangrik dat die kring in volgorde moet skakel.

6.4.2 'n Tydfunksie moet in die diagram ingesluit word na die insluiting van die tweede aansit funksie

(1)
[40]

VRAAG 7: VERSTERKERS

- 7.1
- Oopluswins $A_v =$ oneindig ✓
 - Insetimpedansie $Z_{in} =$ oneindig ✓
 - Uitsetimpedansie $Z_o =$ nul ✓
 - Bandwydte = oneindig
 - Stabiliteit/Lineêre werking
 - Differensiële insette (twee insette)
 - Oneindige gemenemodus-verwerpingsverhouding (3)

7.2 Die bandwydte is die reeks frekwensies ✓ wat 'n versterker kan vergroot sonder vervorming ✓ van die uitsetsein of verlies aan wins ✓ (3)

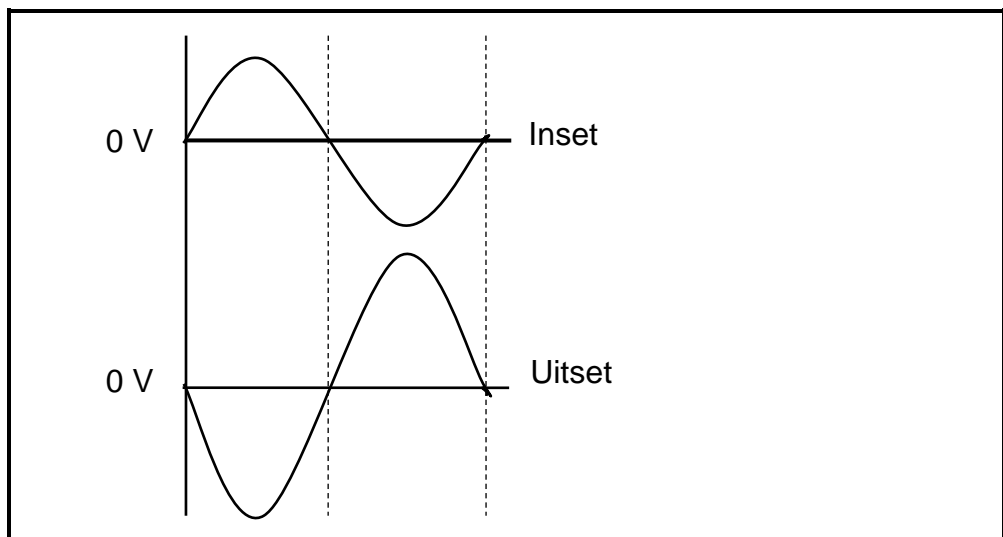
- 7.3
- Die bandwydte is verhoog ✓
 - Die ruisvlak is verminder ✓
 - Vervorming van die insetsein is verminder.
 - Die wins is meer voorspelbaar (2)

7.4 Positiewe terugvoer is wanneer 'n deel van die uitsetsein teruggevoer word na die insetsein ✓ in fase met die inset ✓ wat lei tot 'n verhoging in die uitset ✓ (3)

7.5 Stabiliteit in op-versterkers beteken dat die lineêre werking van die op-versterker nie beïnvloed word nie ✓ ten spyte van veranderinge in die omstandighede waaronder die versterker funksioneer ✓ (2)

7.6 7.6.1 Omkeerversterker. ✓ (1)

7.6.2



- Toon omkering ✓
- Versterking ✓
- Frekwensie moet dieselfde bly ✓

7.6.3

$$A_v = -\frac{R_f}{R_{in}} \quad \checkmark$$

$$= -\frac{15}{5} \quad \checkmark$$

$$= -3 \quad \checkmark$$

(3)

7.6.4

$$A_v = -\frac{V_{uit}}{V_{in}}$$

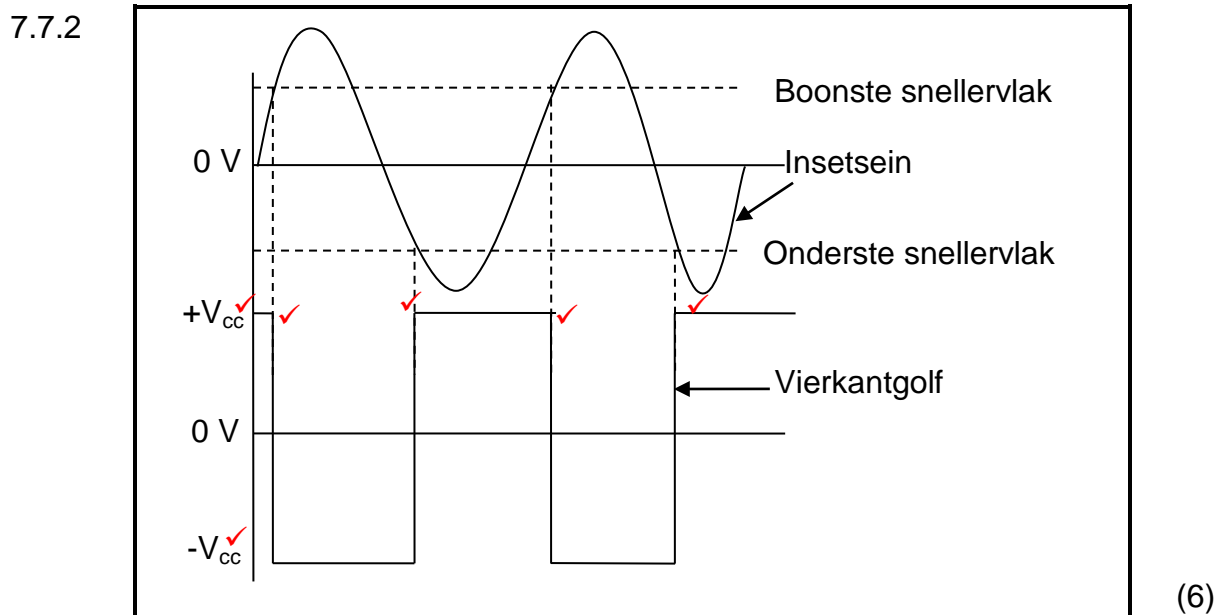
□ $V_{uit} = -A_v V_{in} \quad \checkmark$

$$= -3 \times 1,5 \quad \checkmark$$

$$= -4,5 \text{ V} \quad \checkmark$$

(3)

- 7.7 7.7.1 Die Schmitt-sneller word gebruik as 'n:
- Spanningsensitiewe skakelaar ✓
 - Verskaf 'n digitale uitset ✓
 - Kan gebruik word om die frekwensie van 'n WS-sein te meet
 - Dag-nag-skakelaars
 - Golfvormherwinningseenheid
- (2)



7.8

$$f_r = \frac{1}{2\pi\sqrt{L_t C}} \quad \checkmark$$

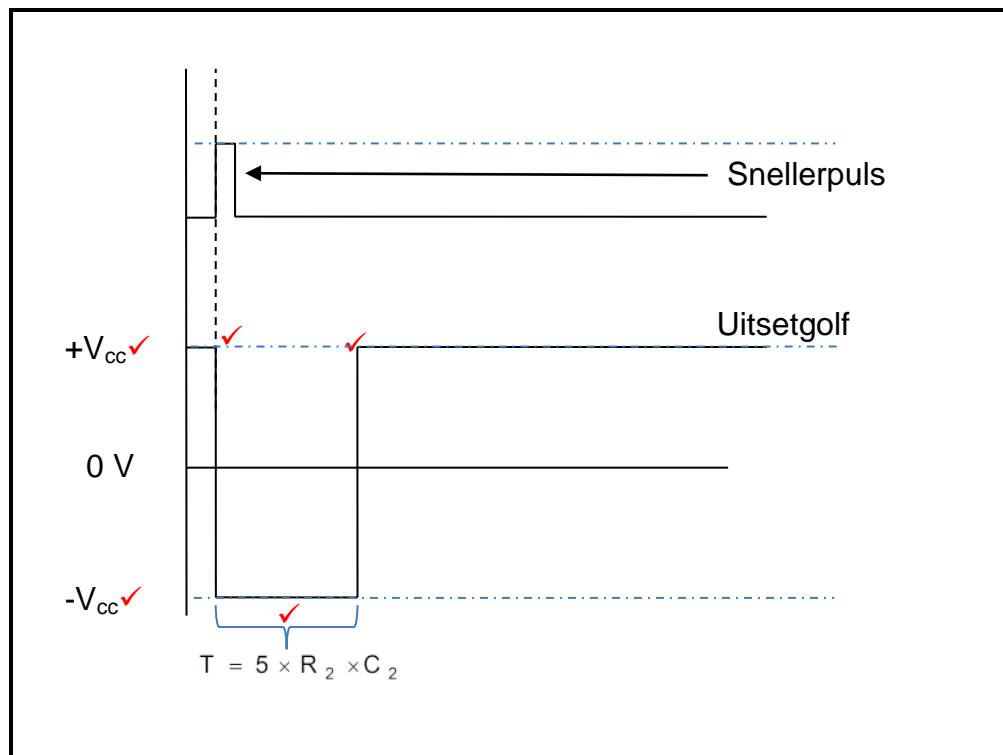
$$= \frac{1}{2\pi\sqrt{80 \times 10^{-3} \times 0,65 \times 10^{-6}}} \quad \checkmark$$

$$= 697,94 \text{ Hz} \quad \checkmark$$

(3)

- 7.9 7.9.1 Monostabiele multivibrator ✓ (1)
- 7.9.2 Tydskakelaarkring ✓ (1)
- 7.9.3 $T = 5 \times R_2 \times C_2$ ✓
 $= 5 \times 550\,000 \times 22 \times 10^{-9}$ ✓
 $= 0,0605\text{ s}$ ✓
 $= 60,5\text{ ms}$ ✓ (3)

7.9.4



(5)

Nota: Die uitset kan ook vanaf 0 volts begin.

- 7.10 7.10.1 - Stel- en herstelskakelaar ✓
 - Elektroniese aan/af-skakelaar ✓
 - Geheue-element (1)
- 7.10.2 Die uitset sal verander om gelykstaande te wees aan $+V_{cc}$ aangesien die inset aan die omkeerinset gekoppel is ✓ (2)
- 7.11 Die dubbele GS-toevoer verskaf energie aan die op-versterker ✓ om 'n insetsein te versterk. Die dubbele kragtoevoer laat die op-versterker toe om met 'n positiewe sowel as 'n negatiewe toevoer ($+V_{cc}$ en $-V_{cc}$) te werk en laat dus toe vir negatiewe sowel as positiewe versterking ✓ ten opsigte van nul volt ✓. (3)

[50]

TOTAAL: 200