



basic education

Department:
Basic Education
REPUBLIC OF SOUTH AFRICA

**NASIONALE
SENIOR SERTIFIKAAT**

GRAAD 12

ELEKTRIESE TEGNOLOGIE

FEBRUARIE/MAART 2014

PUNTE: 200

TYD: 3 uur

Hierdie vraestel bestaan uit 12 bladsye en 1 formuleblad.

INSTRUKSIES EN INLIGTING

1. Beantwoord AL die vrae.
2. Sketse en diagramme moet groot en netjies met volledige byskrifte wees.
3. ALLE berekeninge moet getoon word en korrek tot TWEE desimale plekke afgerond word.
4. Nommer die antwoorde korrek volgens die nommeringstelsel wat in hierdie vraestel gebruik is.
5. Nieprogrammeerbare sakrekenaars mag gebruik word.
6. Toon die eenhede vir antwoorde van alle berekeninge.
7. 'n Formuleblad is aan die einde van hierdie vraestel aangeheg.
8. Skryf netjies en leesbaar.

VRAAG 1: TEGNOLOGIE, GEMEENSAP EN DIE OMGEWING

- 1.1 Tegnologiese vooruitgang het 'n impak op die gemeenskap.
- 1.1.1 Noem EEN moderne uitvinding in elektriese tegnologie. (1)
- 1.1.2 Beskryf EEN voordeel van die uitvinding in VRAAG 1.1.1 vir die gemeenskap. (2)
- 1.2 Die opwekking van elektrisiteit is noodsaaklik vir die ekonomie van Suid-Afrika.
- 1.2.1 Noem TWEE positiewe invloede van die opwekking van elektrisiteit op die gemeenskap. (2)
- 1.2.2 Beskryf EEN negatiewe invloed van die opwekking van elektrisiteit op die omgewing. (2)
- 1.3 Noem EEN vaardigheid wat 'n entrepreneur nodig het om suksesvol te wees. (1)
- 1.4 Werkloosheid is 'n groot probleem in enige land. Verduidelik hoe entrepreneurs kan help om hierdie probleem te verminder. (2)
- [10]**

VRAAG 2: TEGNOLOGIESE PROSES

- 2.1 'n Kragbron is nodig om die PAT-projek te toets. Noem DRIE kragbronne wat gebruik kan word om krag aan die PAT-projek te voorsien. (3)
- 2.2 Met betrekking tot die tegnologiese proses, beskryf die term *ontwerpspesifikasies*. (2)
- 2.3 Gee EEN voorbeeld van 'n ontwerpspesifikasie. (2)
- 2.4 Verduidelik hoekom ondersoek 'n belangrike deel van die PAT-ontwerp uitmaak. (3)
- [10]**

VRAAG 3: BEROEPSGESONDHEID EN -VEILIGHEID

- 3.1 Noem VIER onveilige toestande in 'n elektriese werkwinkel. (4)
- 3.2 Verduidelik hoekom veiligheidstekens in 'n elektriese werkwinkel belangrik is. (3)
- 3.3 Beskryf die negatiewe invloed wat MIV/Vigs op die arbeidsmag kan hê. (3)
- [10]**

VRAAG 4: DRIEFASE-WS-OPWEKKING

- 4.1 Noem TWEE voordele van driefase-opwekking bo enkelfase-opwekking. (2)
- 4.2 Noem TWEE metodes wat gebruik word om die arbeidsfaktor van 'n weerstands- induktiewe las te verbeter. (2)
- 4.3 'n Driefase-deltaverbinde motor trek 25 A vanaf 'n 380 V/50 Hz-toevoer teen 'n arbeidsfaktor van 0,9 nalopend.

Gegee:

$$\begin{aligned} I_L &= 25 \text{ A} \\ \text{Cos} &= 0,9 \\ V_L &= 380 \text{ V} \\ f &= 50 \text{ Hz} \end{aligned}$$

Bereken:

- 4.3.1 Die insetdrywing (3)
- 4.3.2 Die skyndrywing (3)
- [10]**

VRAAG 5: RLC-KRINGE

- 5.1 Noem TWEE praktiese toepassings van RLC-kringe. (2)
- 5.2 'n Gloeilamp word in serie aan 'n kapasitor aan 'n WS-toevoer verbind.
- 5.2.1 Noem wat met die helderheid van die lamp sal gebeur wanneer die kapasitansie van die kapasitor verminder word. (1)
- 5.2.2 Verduidelik wat met die helderheid van die lamp sal gebeur as die frekwensie van die toevoer verhoog word. (4)
- 5.3 Verduidelik die term *kapasitiewe reaktansie* met verwysing na 'n WS-kring. (2)
- 5.4 'n 47 Ω -resistor, 'n 0,22 H-induktor en 'n 55 μF -kapasitor word almal in parallel aan 'n 220 V/50 Hz-toevoer verbind.

Gegee:

$$\begin{aligned} R &= 47 \Omega \\ L &= 0,22 \text{ H} \\ C &= 55 \mu\text{F} \\ V &= 220 \text{ V} \\ f &= 50 \text{ Hz} \end{aligned}$$

Bereken:

5.4.1 Die induktiewe reaktansie van die kring (3)

5.4.2 Die kapasitiewe reaktansie van die kring (3)

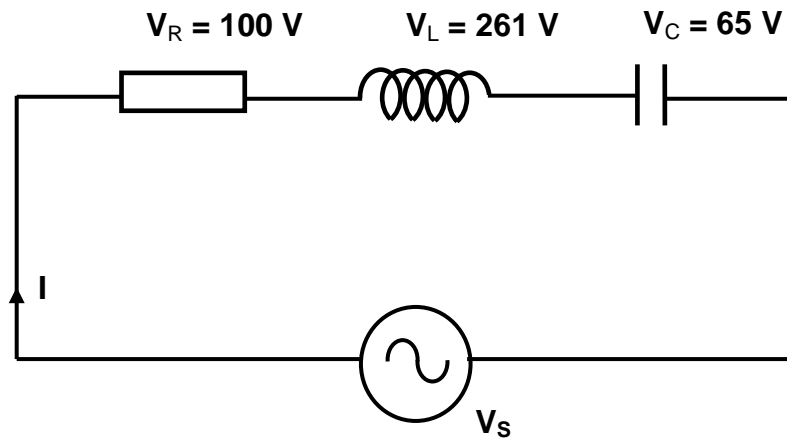
5.4.3 Die stroom wat deur elke komponent vloei (9)

5.4.4 Die toevoerstroom (3)

5.5 FIGUUR 5.1 toon 'n serie-RLC-kring. Bereken die toevoerspanning van die kring.

Gegee:

$$\begin{aligned} V_R &= 100 \text{ V} \\ V_L &= 261 \text{ V} \\ V_C &= 65 \text{ V} \\ f &= 50 \text{ Hz} \end{aligned}$$

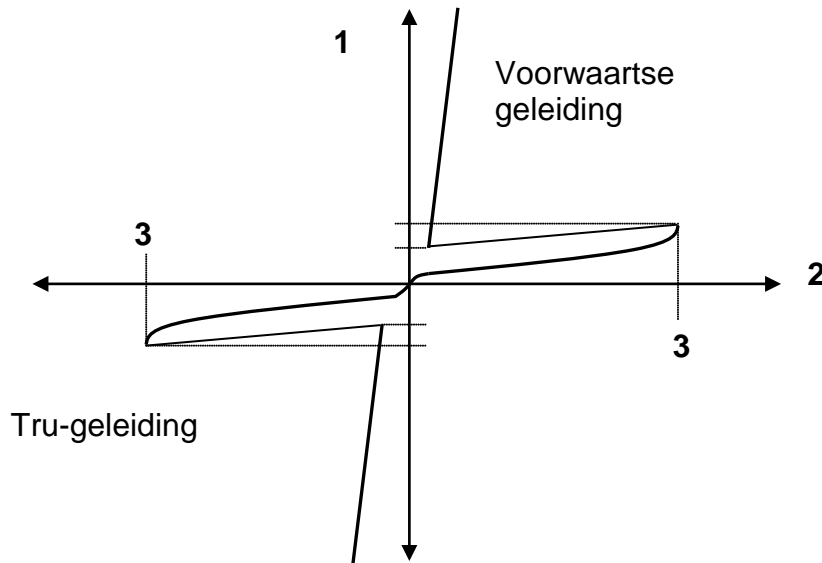


FIGUUR 5.1: RLC-KRING

(3)
[30]

VRAAG 6: SKAKEL- EN BEHEERKRINGE

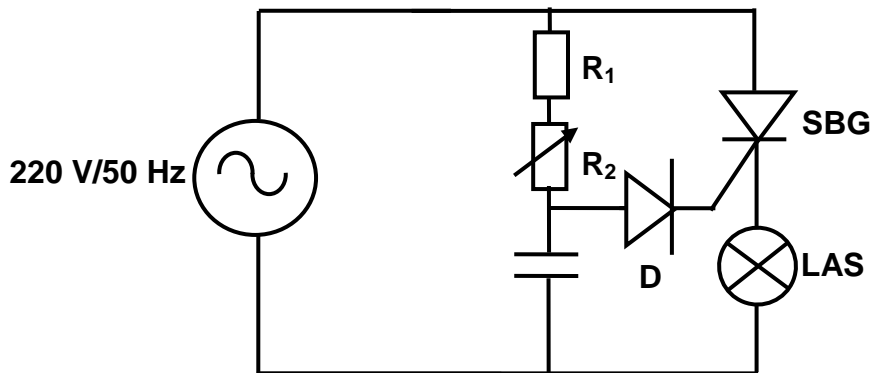
- 6.1 Teken 'n volledig benoemde simbool van 'n TRIAK. (3)
- 6.2 Beskryf TWEE metodes om 'n TRIAK aan te skakel. (4)
- 6.3 Verduidelik EEN voordeel van 'n TRIAK bo 'n SBG. (2)
- 6.4 Die diagram in FIGUUR 6.1 toon die kenkromme van 'n DIAK.



FIGUUR 6.1: KENKROMME VAN 'N DIAK

- 6.4.1 Noem die eenheid van as 1 en as 2. (2)
- 6.4.2 Noem wat met die spanning en stroom van die DIAK by punt 3 gebeur. (2)
- 6.4.3 Beskryf EEN metode om 'n DIAK af te skakel. (2)

- 6.5 Die kringdiagram in FIGUUR 6.2 is aan 'n 220 V/50 Hz-toevoer verbind. Die kring gebruik 'n SBG om die helderheid van die lamp te beheer.



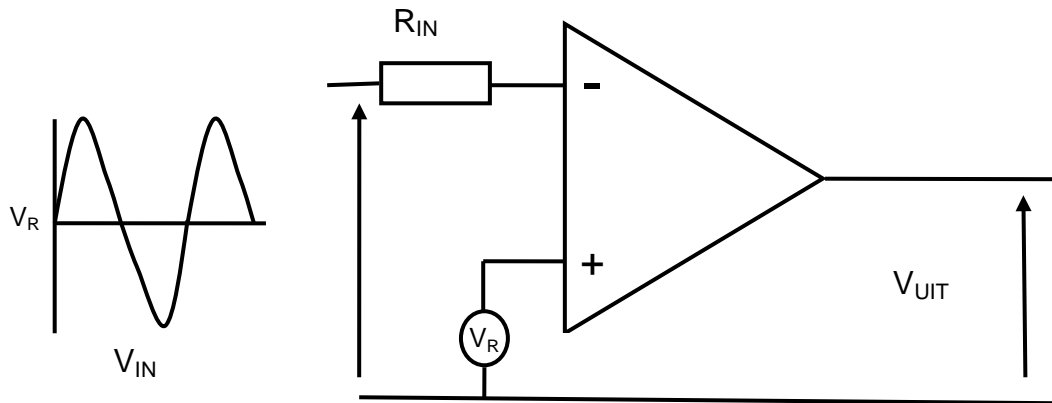
FIGUUR 6.2: LIGDEMPKRING

- 6.5.1 Noem die funksie van R_1 . (1)
- 6.5.2 Beskryf hoe die helderheid van die lamp deur die kring beheer word. (5)
- 6.5.3 Teken die uitsetspanning se golfvorm oor die lamp as die SBG se vuurhoek 45° is. (4)
- [25]**

VRAAG 7: VERSTERKERS

7.1 Noem DRIE kenmerke van 'n ideale operasionele versterker. (3)

7.2 FIGUUR 7.1 toon 'n operasionele versterker-kring.

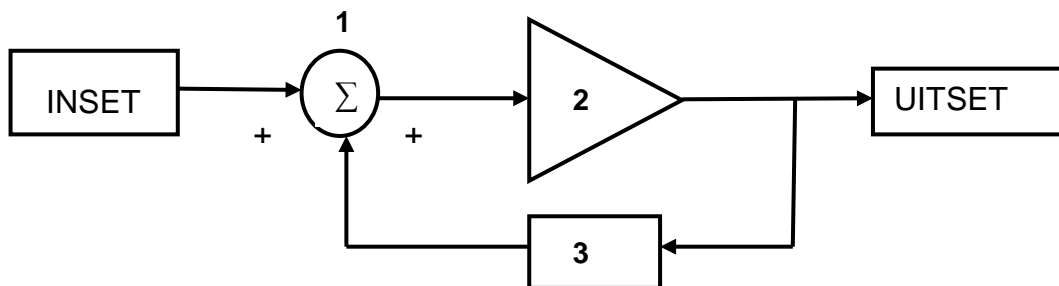


FIGUUR 7.1: OPERASIONELEVERSTERKER-KRING

7.2.1 Benoem die operasionele versterker-kring. (1)

7.2.2 Teken die inset- en uitsetgolfvorme. (3)

7.3 FIGUUR 7.2 is 'n blokdiagram van 'n terugvoerkring.



FIGUUR 7.2: BLOKDIAGRAM VAN 'N TERUGVOERKRING

7.3.1 Identifiseer die tipe terugvoer in hierdie kring. (1)

7.3.2 Benoem byskrif 1, 2 en 3. (3)

7.4 Verduidelik die doel van negatiewe terugvoer in lineêre versterkers. (2)

7.5 Noem die TWEE basiese modusse waarin operasionele versterkers verbind kan word. (2)

7.6 Noem TWEE toepassings van 'n operasionele versterker. (2)

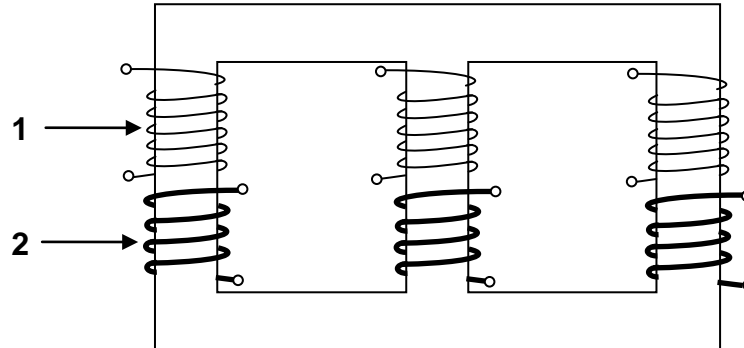
7.7 Noem TWEE nadele van operasionele versterkers. (2)

7.8 Teken 'n kring van 'n omkeer- operasionele versterker. (6)

[25]

VRAAG 8: DRIEFASETRANSFORMATORS

8.1 Die diagram in FIGUUR 8.1 toon 'n driefaseverlagingstransformator.



FIGUUR 8.1: DRIEFASEVERLAGINGSTRANSFORMATOR

- 8.1.1 Benoem winding 1 en winding 2. (2)
- 8.1.2 Noem EEN kombinasie waarin die transformator verbind kan word. (1)
- 8.1.3 Beskryf hoekom die draad van een stel windings dikker is as dié van die ander stel windings. (3)

8.2 'n Driefasetransformator is in delta-ster verbind en lewer 12 kW teen volvas. Die transformator het 'n arbeidsfaktor van 0,8 en 'n rendement van 100%.

Gegee:

$$P_{UIT} = 12 \text{ kW}$$

$$\eta = 100\%$$

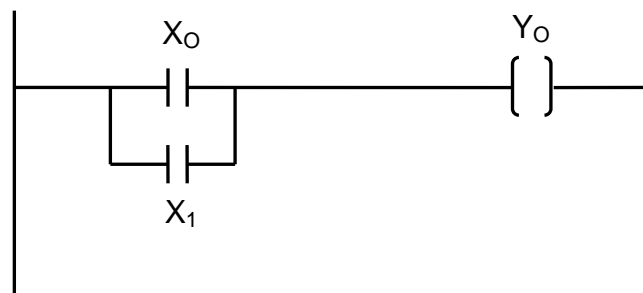
$$\cos \theta = 0,8$$

- 8.2.1 Bereken die inset-kVA na die transformator (skyndrywing). (3)
- 8.2.2 Noem en beskryf EEN transformatorverlies. (3)
- 8.2.3 As die las van die transformator verminder word, beskryf hoe dit die primêre en sekondêre stroom van die transformator sal beïnvloed. (3)

[15]

VRAAG 9: LOGIKAKONSEPTE EN PLB's

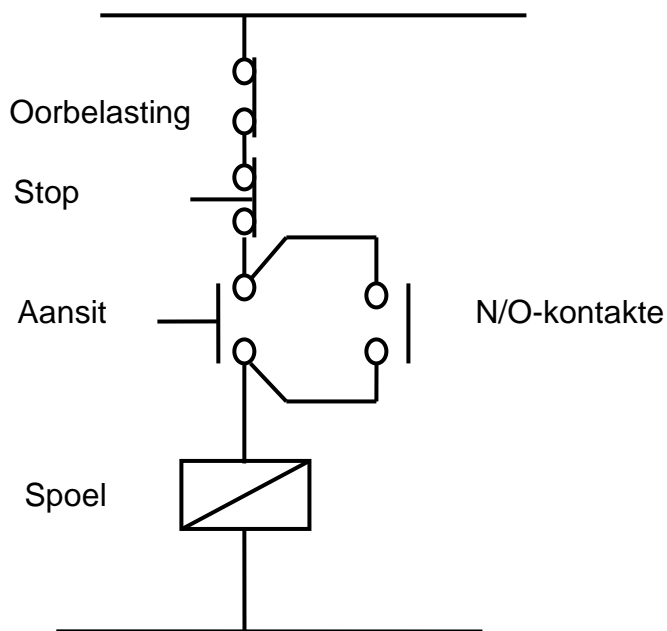
- 9.1 Teken 'n blokdigram van 'n basiese PLB-stelsel. (4)
- 9.2 Noem TWEE toepassings van 'n PLB. (2)
- 9.3 Beskryf die term *leerlogika* wat in die programmering van PLB's gebruik word. (3)
- 9.4 Noem TWEE tipes tellers wat in logikastelsels gebruik word. (2)
- 9.5 Noem DRIE basiese operande wat in die programmering van PLB's gebruik word. (3)
- 9.6 Teken die leerdiagramsimbole van die volgende:
 - 9.6.1 Relê of ander tipe toestel wat as 'n uitset van 'n PLB gebruik word (1)
 - 9.6.2 'n Normaal-toe-skakelaar of ander tipe normaal-toe-toestel wat as 'n inset vir 'n PLB gebruik word (1)
 - 9.6.3 'n Normaal-oop-skakelaar of ander tipe normaal-oop-toestel wat as inset vir 'n PLB gebruik word (1)
- 9.7 FIGUUR 9.1 toon 'n leerdiagram.



FIGUUR 9.1: LEERDIAGRAM

- 9.7.1 Teken die kringdiagram wat in FIGUUR 9.1 voorgestel word. (3)
- 9.7.2 Noem die logikahek wat deur die kring voorgestel word. (1)
- 9.7.3 Teken die waarheidstabel vir die logikahek in VRAAG 9.7.2. (4)
- 9.7.4 Teken die logikasimbool wat die hek in VRAAG 9.7.2 voorstel. (2)

9.8 FIGUUR 9.2 toon 'n beheerkring.



FIGUUR 9.2: BEHEERKRING

- 9.8.1 Benoem die beheerkring. (1)
- 9.8.2 Teken die leerlogikaprogrammeringsdiagram vir hierdie kring. (6)
- 9.8.3 Noem 'n praktiese toepassing van die kring. (1)
- [35]**

VRAAG 10: DRIEFASEMOTORS EN BEHEER

- 10.1 Noem DRIE onderdele van 'n driefase-induksiemotor. (3)
- 10.2 Noem EEN verlies wat in 'n induksiemotor voorkom. (1)
- 10.3 Noem DRIE praktiese gebruike van driefasemotors. (3)
- 10.4 Beskryf die funksie van 'n noodstopkakelaar. (2)
- 10.5 Noem waar 'n noodstopkakelaar geplaas moet wees. (1)
- 10.6 Verduidelik wat sal gebeur as daar 'n kortsluiting in een van die wikkelings van 'n driefasemotor plaasvind. (2)
- 10.7 Beskryf waarom dit belangrik is om die isolasieweerstand tussen die wikkelings en die raam van die motor te toets. (3)
- 10.8 Beskryf die funksie van 'n oorbelastingseenheid in 'n motorbeheerkring. (3)
- 10.9 Beskryf die funksie van 'n ster-delta-aansitter. (3)
- 10.10 'n 5 kW-motor is in delta aan 'n 380 V/50 Hz-toevoer verbind. Die motor het 'n arbeidsfaktor van 0,8.

Gegee:

$$\begin{aligned} P &= 5 \text{ kW} \\ V_L &= 380 \text{ V} \\ f &= 50 \text{ Hz} \\ pf &= 0,8 \end{aligned}$$

Bereken:

- 10.10.1 Die lynstroom wat teen vollas deur die motor getrek word (3)
- 10.10.2 Die fasestroom wat teen vollas deur die motor getrek word (3)
- 10.11 As die arbeidsfaktor van die driefase-induksiemotor verbeter sou word, beskryf wat met die skyndrywing van die motor sou gebeur. (3)

[30]

TOTAAL: 200

FORMULEBLAD

$$X_L = 2\pi FL$$

$$X_C = \frac{1}{2\pi FC}$$

$$Z = \sqrt{R^2 + (X_L \cong X_C)^2}$$

$$I_T = \sqrt{I_R^2 + (I_C \cong I_L)^2}$$

$$V_T = \sqrt{V_R^2 + (V_C \cong V_L)^2}$$

$$V_R = IR$$

$$V_L = IX_L$$

$$V_C = IX_C$$

$$f_r = \frac{1}{2\pi\sqrt{LC}}$$

$$Q = \frac{1}{R} \sqrt{\frac{L}{C}}$$

$$Q = \frac{X_L}{R} = \frac{V_L}{V_R}$$

$$\cos\theta = \frac{I_R}{I_T}$$

$$\cos\theta = \frac{R}{Z}$$

$$\left. \begin{aligned} P &= VI \cos\theta \\ S &= VI \\ Q &= VI \sin\theta \end{aligned} \right\} \text{Enkelfase}$$

$$\left. \begin{aligned} P &= \sqrt{3} V_L I_L \cos\theta \\ S &= \sqrt{3} V_L I_L \\ Q &= \sqrt{3} V_L I_L \sin\theta \end{aligned} \right\} \text{Driefase}$$

$$\left. \begin{aligned} V_L &= V_{ph} \\ I_L &= \sqrt{3} I_{ph} \end{aligned} \right\} \text{Delta}$$

$$\left. \begin{aligned} V_L &= \sqrt{3} V_{ph} \\ I_L &= I_{ph} \end{aligned} \right\} \text{Ster}$$

$$f = \frac{1}{T}$$

$$\frac{V_{ph(P)}}{V_{ph(S)}} = \frac{N_P}{N_S} = \frac{I_{ph(S)}}{I_{ph(P)}}$$