



basic education

Department:
Basic Education
REPUBLIC OF SOUTH AFRICA

**NASIONALE
SENIOR SERTIFIKAAT**

GRAAD 12

ELEKTRIESE TEGNOLOGIE

FEBRUARIE/MAART 2017

MEMORANDUM

PUNTE: 200

Hierdie memorandum bestaan uit 13 bladsye.

INSTRUKSIES AAN NASIENERS

1. Alle vrae met veelvoudige antwoorde veronderstel dat enige relevante, aanvaarbare antwoord oorweeg moet word.
2. Berekeninge:
 - 2.1 Alle berekeninge moet die formules ook toon
 - 2.2 Vervanging van waardes moet korrek uitgevoer wees.
 - 2.3 Alle antwoorde MOET die korrekte eenheid insluit om oorweeg te word.
 - 2.4 Alternatiewe metodes moet oorweeg word, met dien verstande dat dieselfde antwoord verkry is.
 - 2.5 Indien 'n verkeerde antwoord oorgedra moet word, word die aanvanklike antwoord verkeerd nagesien. Daaropvolgende antwoorde wat egter korrek vanuit die verkeerde antwoord bereken is, vereis dat die nasiener die verkeerder waardes moet gebruik en die antwoord oor uitwerk om toe te sien dat die werkswyse korrek toegepas is. Indien wel, moet die daaropvolgende antwoorde as korrek aanvaar word en die kandidaat dienoreenkomstig 'n punt kry.
3. Hierdie memorandum is slegs 'n gids met modelantwoorde. Alternatiewe interpretasies moet oorweeg word en op meriete punt kry. Hierdie beginsel moet egter deurgaans by ALLE nasiensentrums toegepas word.

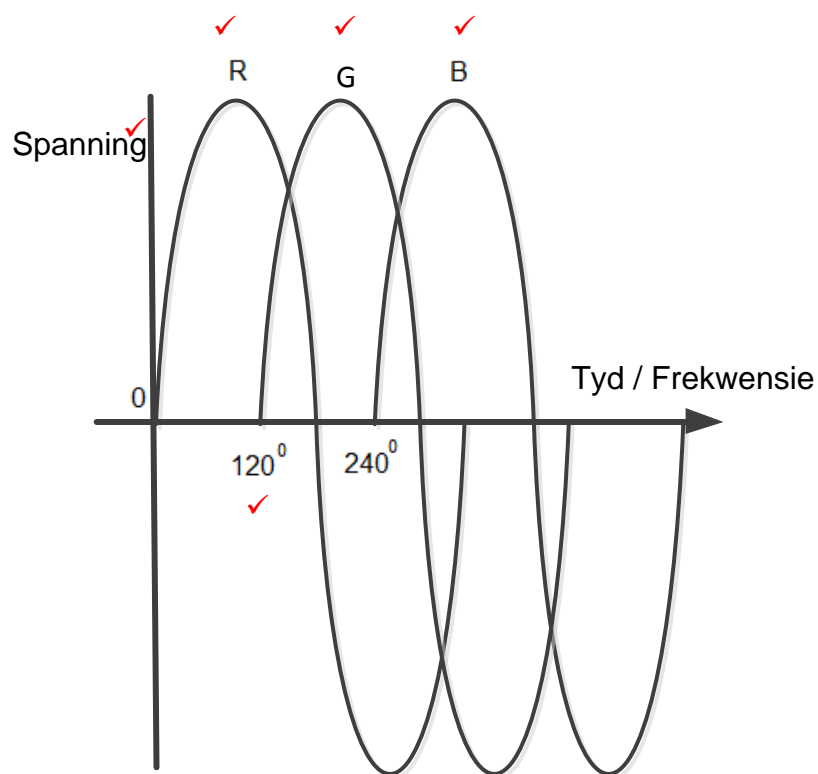
VRAAG 1: BEROEPSGESONDHEID EN VEILIGHEID

- 1.1
- Werk aan oop lewendige geleiers ✓
 - Werk met draagbare elektriese gereedskap wat nie voldoende geïsoleer is nie ✓
 - Gebruik elektriese masjinerie sonder die nodige veiligheidstoerusting of kleredrag (2)
- 1.2 'n Onveilige handeling is die uitvoer van 'n taak of ander aktiwiteit op so 'n wyse dat dit die gesondheid en veiligheid van werkers in gevaar stel. ✓
'n Onveilige toestand is 'n toestand in die werksplek wat aanleiding kan gee tot verlies en skade aan eiendom en werkers in die werksplek. (2)
- 1.3 Moet nie met kaal hande aan die slagoffer raak voordat die toevoerspanning afgeskakel is nie. ✓
Skakel die hooftoevoer af ✓
Roep die onderwyser of mediese persoon vir hulp ✓
Indien die elektrisiteit nie afgeskakel kan word nie en die slagoffer maak steeds kontak, gebruik 'n geïsoleerde voorwerp om die slagoffer en toevoer te skei. ✓ (4)
- 1.4 Geen persoon mag die werksplek betree onder die invloed van dwelms ✓ nie aangesien hy/sy hom-/haarself in gevaar kan stel terwyl masjinerie bedryf word. ✓ (2)
- [10]**

VRAAG 2: DRIEFASE-WS-OPWEKKING

- 2.1 2.1.1 Die werklike drywing deur die las ✓ (2)
- 2.1.2 Drywingsverlies in die vorm van hitte ✓
Drywingsverlies weens die oorkoming van die reaktiewe stroomkomponent ✓ (2)

2.2



(5)

2.3

2.3.1

$$I_p = \frac{I_L}{\sqrt{3}} \quad \checkmark$$

$$= \frac{30}{\sqrt{3}} \quad \checkmark$$

$$= 17,32 \text{ A} \quad \checkmark$$

(3)

2.3.2

$$Z = \frac{V_p}{I_p} \quad \checkmark$$

$$= \frac{380}{17,32} \quad \checkmark$$

$$= 21,93 \Omega \quad \checkmark$$

(3)

2.3.3

As die arbeidsfaktor verbeter word sal die las minder stroom trek.

(1)

2.3.4

Kostebesparing weens die verlaagde stroomverbruik \checkmark

(1)

2.4

$$P_T = P_1 + P_2 \quad \checkmark$$

$$= 100 + 250 \quad \checkmark$$

$$= 350 \text{ W} \quad \checkmark$$

(3)

VRAAG 3: DRIEFASETRANSFORMATORS

- 3.1 Die doel van die transformator is om wisselspanning te verhoog of te verlaag. ✓ (1)
- 3.2 Lugverkoeling ✓
 Waterverkoeling ✓
 Olieverkoeling (2)
- 3.3 Verspreidingsnetwerke na die eindverbruiker. ✓ (1)
- 3.4 3.4.1
$$I_{LS} = \frac{S}{\sqrt{3}V_{LS}} \quad \checkmark$$

$$= \frac{25000}{\sqrt{3} \times 380} \quad \checkmark$$

$$= 37,98 A \quad \checkmark$$
 (3)
- 3.4.2
$$I_{LP} = \frac{S}{\sqrt{3}V_{LP}} \quad \checkmark$$

$$= \frac{25000}{\sqrt{3} \times 6000} \quad \checkmark$$

$$= 2,40 A \quad \checkmark$$
 (3)
- 3.4.3
$$I_f = \frac{I_L}{\sqrt{3}} \quad \checkmark$$

$$= \frac{2,40}{\sqrt{3}} \quad \checkmark$$

$$= 1,38 A \quad \checkmark$$
 (3)
- 3.4.4
$$\frac{N_p}{N_s} = \frac{I_{f(S)}}{I_{f(P)}} \quad \checkmark$$

$$= \frac{37,98}{1,38} \quad \checkmark$$

$$= 27,5 : 1 \quad \checkmark$$

$$TV \approx 27 : 1$$
 (3)
- 3.5 Beide enkel ✓ sowel as driefaselaste kan bedien word weens die aanwesigheid van 'n neutrale punt. ✓ (2)
- 3.6 Gereelde instandhouding verseker die rendement van die transformator ✓ en verleng die dienstydperk van die transformator. ✓
 Verder laat dit toe vir die identifisering en korreksie van abnormaliteite in die transformator. (2)

[20]

VRAAG 4: DRIEFASEMOTORS EN -AANSITTERS

- 4.1 Minder instandhouding word vereis as gevolg van minder bewegende dele as die enkelfasemotor ✓
Dieselfde raamgrootte lewer meer drywing in driefase as in enkelfase. Wringkrag is ook meer. (1)
- 4.2 Indien die rotor nie vrylik roteer nie kan dit tydens aanskakeling skade aan die motor veroorsaak ✓ en die verbruiker kan in die proses beseer word. ✓ (2)
- 4.3 Gaan elektriese verbindings na vir stewigheid ✓
Gaan isolasieweerstand tussen windings na. ✓
Gaan isolasieweerstand tussen die windings en aard na. (2)
- 4.4 Elektriese verbinding dui op 'n kortsluiting tussen die rotor en stator wat as 'n foutkondisie gediagnoseer word. ✓ Sogenaamde geleiding kan skade aan die motor tot gevolg hê. (2)
- 4.5 Meganiese verliese ✓
 I^2R -verliese ✓
Ysterverliese (2)
- 4.6 4.6.1 $P_{uit}(100) = S \times \cos \theta$ ✓
 $= 15000 \times 0,8$ ✓
 $= 12000 \text{ W}$ ✓
 $= 12 \text{ kW}$ (3)
- 4.6.2 $P_{uit} = P_{uit}(100) \times \eta$ ✓
 $= 12000 \times 0,95$ ✓
 $= 11,4 \text{ kW}$ ✓ (3)
- 4.6.3 $I_L = \frac{S}{V_L \times \sqrt{3}}$ ✓
 $= \frac{15000}{380 \times \sqrt{3}}$ ✓
 $= 22,79 \text{ A}$ ✓ (3)
- 4.7 4.7.1 Meer drywing sal beskikbaar wees om die vereiste werk te verrig ✓ (1)
- 4.7.2 Indien die arbeidsfaktor van die motor verbeter, bly spanning konstant ✓ en die motor se lewering bly dieselfde ✓ maar die stroom wat getrek word verminder aangesien die reaktiewe drywing verminder. ✓ (3)

- 4.8 4.8.1 Die aansitter verminder die spanning oor elke fase ✓ wanneer dit in ster verbind word ✓ $V_{PH} = \frac{V_L}{\sqrt{3}}$
Die verlaging in spanning oor elke fase, verlaag gevolglik ook die stroom in elke fase. ✓ (3)
- 4.8.2 Met aansit trek die motor meer stroom as normaalweg teen vollas. ✓ Die gevolg is dat die motor onnodig die oorbelasting kan aktiveer indien dit naby die vollasstroomwaarde verstel is ✓ Die verlaging van aansitstroom vermy dus onnodige oorstroom beskerming. ✓ (3)
- 4.8.3 Die oorbelastingsrelê bied beskerming aan die motor en die verbruiker ✓ onder fouttoestande ✓ Dit sal tydens aktivering die toevoerspanning verwyder en dus die situasie beveilig. ✓ (3)
- 4.8.4 In ster maak HK₂ (N/T) oop ✓ sodra die kontaktor aanskakel. ✓ Aangesien hierdie kontak in serie ✓ met die delta kontaktor HK₃ bedraad is verhoed dit die aktivering van HK₃ ✓ terwyl HK₂ aangeskakel is en die motor in ster loop. ✓ (5)
- 4.9 Die frekwensie van die spanning en stroom toevoer na die motor bepaal die spoed waarteen die induksietipe motor werk want $N_s = f/p$ ✓ Dit beteken dat indien die frekwensie sou verander/varieer, ✓ die spoed van die motor beïnvloed sou word en die masjien dus nie gladweg werk nie. ✓ (3)
- 4.10 Die spoed is omgekeerd eweredig aan die aantal poolpare. ✓ (1)
[40]

QUESTION 5: RLC

- 5.1 Induktansie van die spoel ✓
Toegepaste frekwensie ✓ (2)
- 5.2 'n Toename in kapasitansie sal 'n afname in die kapasitiewe reaktansie tot gevolg hê. ✓ (1)
- 5.3 Resonansie vind plaas wanneer die kapasitiewe en induktiewe reaktansie ewe veel is in a 'n kring. ✓
Die weerstand is gelyk aan die impedansie en ✓ $\theta = 0$ ✓ (3)
- 5.4 5.4.1 $X_L = 2\pi fL$ ✓
 $= 2 \times \pi \times 50 \times 400 \text{ mH}$ ✓
 $= 125,66 \Omega$ ✓ (3)

5.4.2
$$X_C = \frac{1}{2\pi f C}$$

$$= \frac{1}{2 \times \pi \times 50 \times 47 \times 10^{-6}}$$

$$= 67,72 \Omega$$
 ✓ ✓ ✓ (3)

5.4.3
$$Z = \sqrt{R^2 + (X_L - X_C)^2}$$

$$= \sqrt{20^2 + (125,66 - 67,72)^2}$$

$$= 61,29 \Omega$$
 ✓ ✓ ✓ (3)

5.4.4
$$Q = \frac{1}{R} \sqrt{\frac{L}{C}}$$

$$= \frac{1}{20} \sqrt{\frac{400 \times 10^{-3}}{47 \times 10^{-6}}}$$

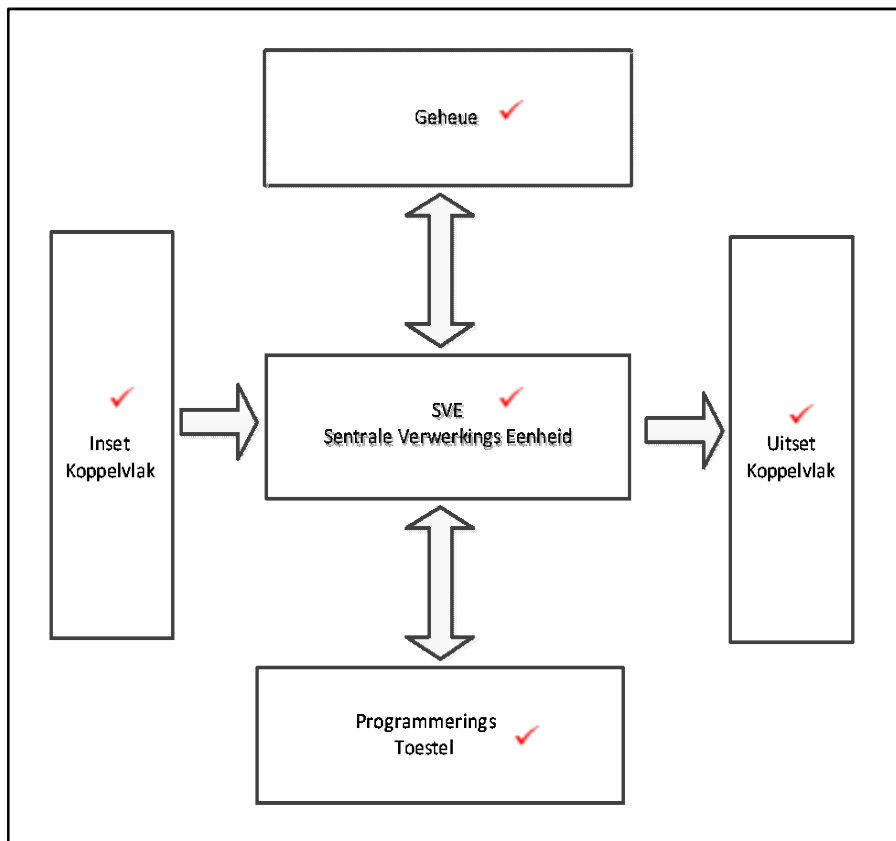
$$= 4,61$$
 ✓ ✓ ✓ (3)

5.5 Die kring is oorwegend induktief ✓ aangesien die induktiewe reaktansie meer as die kapasitiewe reaktansie is. ✓ (2)
[20]

VRAAG 6: LOGIKA

- 6.1 6.1.1 Programmeerbare Logiese Beheerder ✓ (1)
- 6.1.2 - PLB beheer laat toe vir vinnige veranderinge op 'n stelsels sonder om die hele panel te herbedraad. ✓
 - PLB programme kan elektronies gestoor word. ✓
 - PLB beheer verminder die aantal komponente wat dus die beheerpaneelgrootte verminder.
 - Minder komponente = minder kostes.
 - Minder bewegende dele afhangend die tipe PLB
 - Verhoogde betroubaarheid (2)
- 6.1.3 - Stopknop ✓
 - Aansitknop ✓
 - Oorbelaasting (2)
- 6.1.4 - Relê ✓
 - Kontaktors
 - Kragtransistors (1)
- 6.1.5 'n Reeks instruksies ✓ in leerlogika/funksieblokdigramme of instruksielyste ✓ wat gebruik word om die werking van die PLB te beheer. ✓ (3)
- 6.1.6 Selfoon ✓
 Rekenaar
 Programmeerkabel (1)

6.1.7



(5)

6.2

$$\begin{aligned}
 X &= \overline{D}EF + \overline{D}\overline{E}F + D\overline{E}F + D\overline{E}\overline{F} \\
 &= EF(\overline{D} + D) + \overline{E}F(\overline{D} + D) \\
 &= EF(1) + \overline{E}F(1) \\
 &= F(E + \overline{E}) \\
 &= F
 \end{aligned}$$

(6)

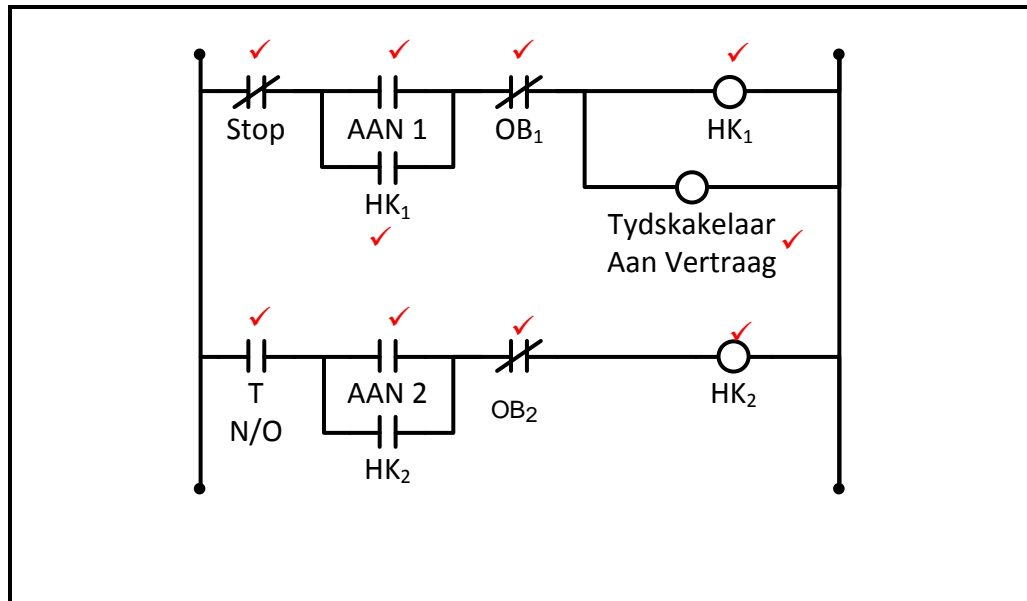
6.3

	$\overline{A}\overline{B}$	$\overline{A}B$ ✓	$A\overline{B}$	AB	
\overline{C}	0	1 ✓	0	0	Groepering ✓
C	0	1 ✓	1 ✓	0	

$$X = \overline{A}B + BC$$

(8)

6.4 6.4.1

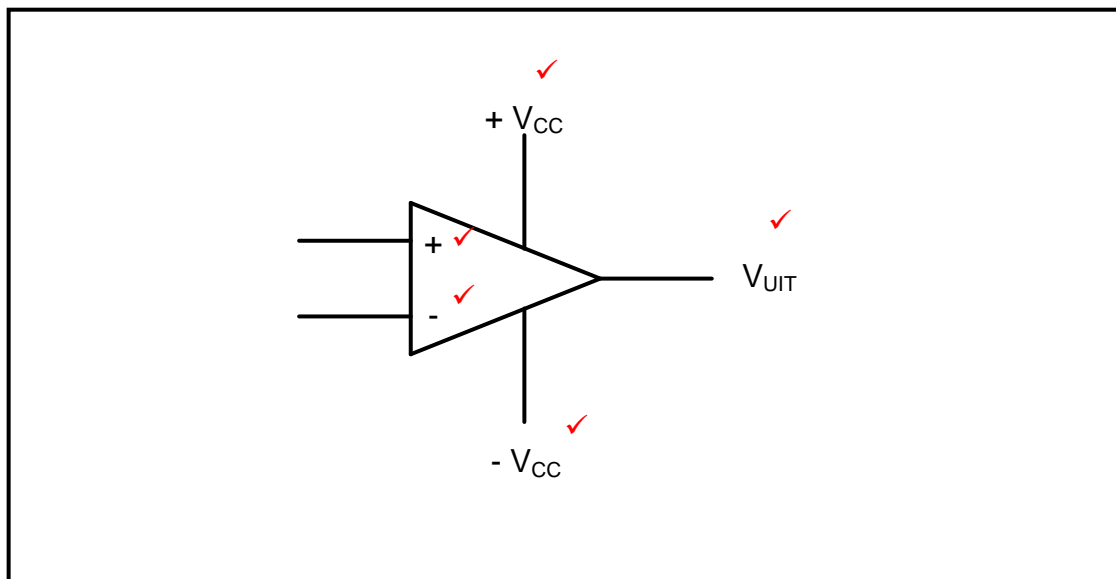


6.4.2 Motoraansittertoepassing. ✓

(1)
[40]

VRAAG 7: VERSTERKERS

7.1



(5)

7.2 Oopluswins is oneindig ✓
Insetimpedansie is oneindig ✓
Uitsetimpedansie is zero ✓
Oneindige bandwydte

(3)

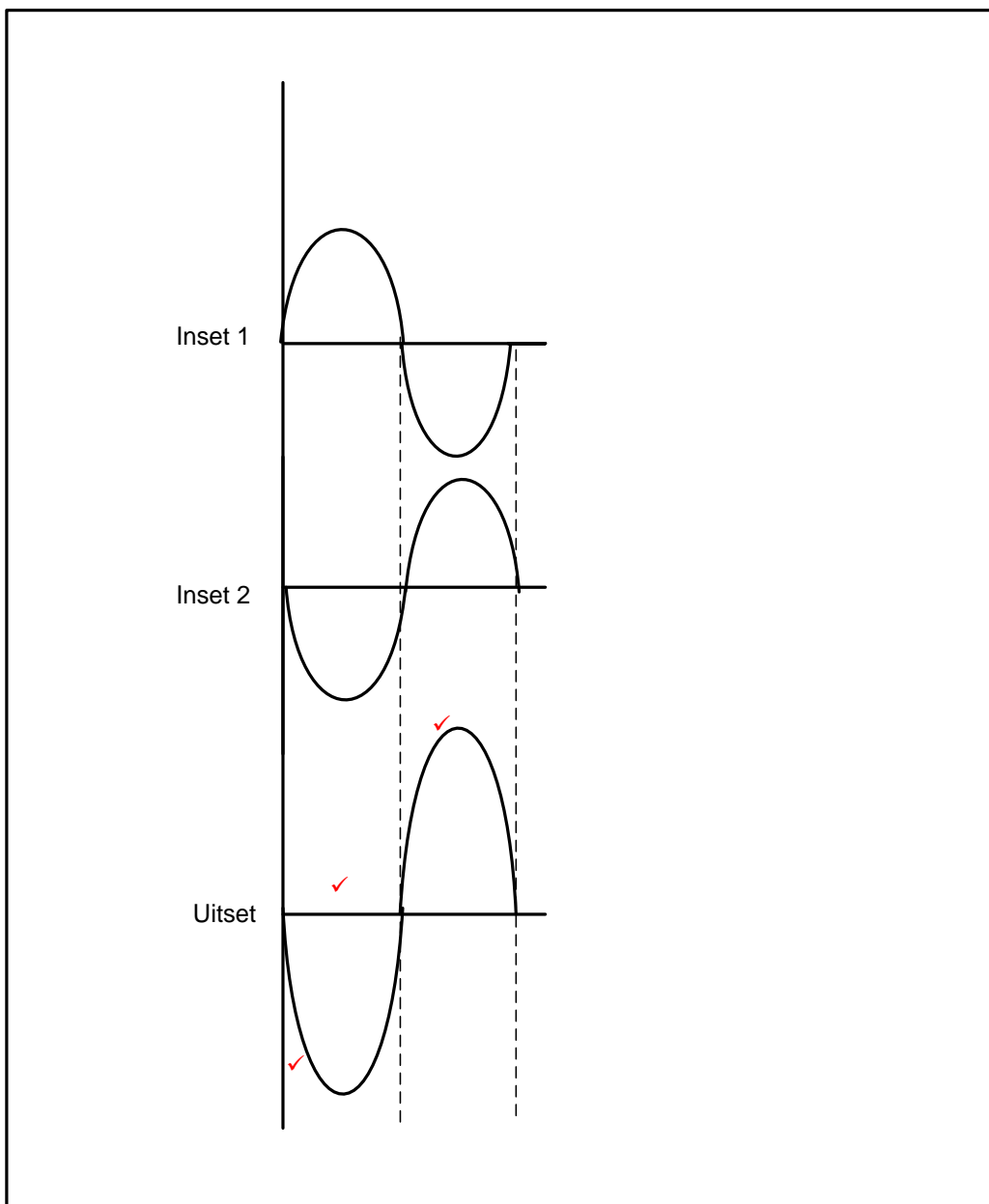
7.3 Op-ampkringe word in geïntegreerde stroomkring (IC)-pakkette verpak vir beskerming ✓ en maklike eindtoepassingsinstallasies. ✓
Op-amps word as geïntegreerde stroomkringe in 'n harde plastiekomhulsel met pennetjies verpak vir die installasie in kringe.
(Aanvaar enige toepaslike antwoord (fisiese verpakking, borrelplastiekverpakking, ens.)

(2)

7.4 Negatiewe terugvoer vind plaas wanneer 'n gedeelte van die uitset van die kring teruggevoer word na die inset ✓ Dit word egter 180 uit fase ✓ met die insetsein teruggevoer, en dus opponeer dit die invoer en verlaag die wins ✓ (3)

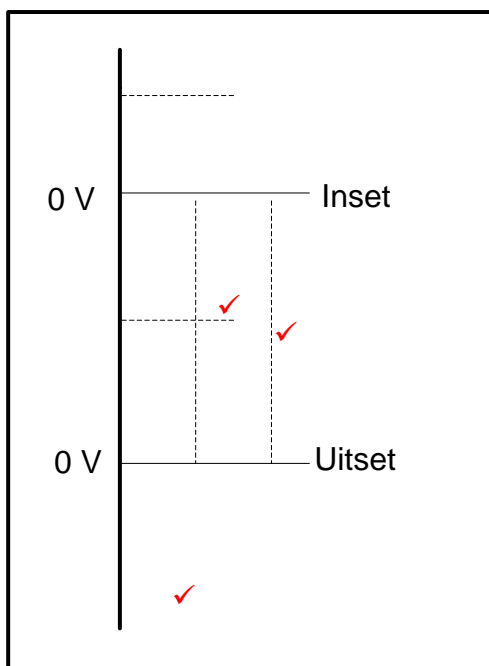
7.5 Verminder ruis en vervorming ✓
Verbeterde stabiliteit ✓
Verhoogde bandwydte van die versterker
Beheerbare uitset (2)

7.6



Moet versterking toon ✓
Korrekte fase ✓
Inversie/Omkering ✓ (3)

7.7 7.7.1



(3)

7.7.2

$$A_V = 1 + \frac{R_F}{R_{IN}} \quad \checkmark$$

$$= 1 + \frac{12}{3.3} \quad \checkmark$$

$$= 4,64 \quad \checkmark$$

(3)

7.7.3

$$V_{UIT} = A_V \times V_{IN} \quad \checkmark$$

$$= 4,64 \times 6 \quad \checkmark$$

$$= 27,84 \text{ V} \quad \checkmark$$

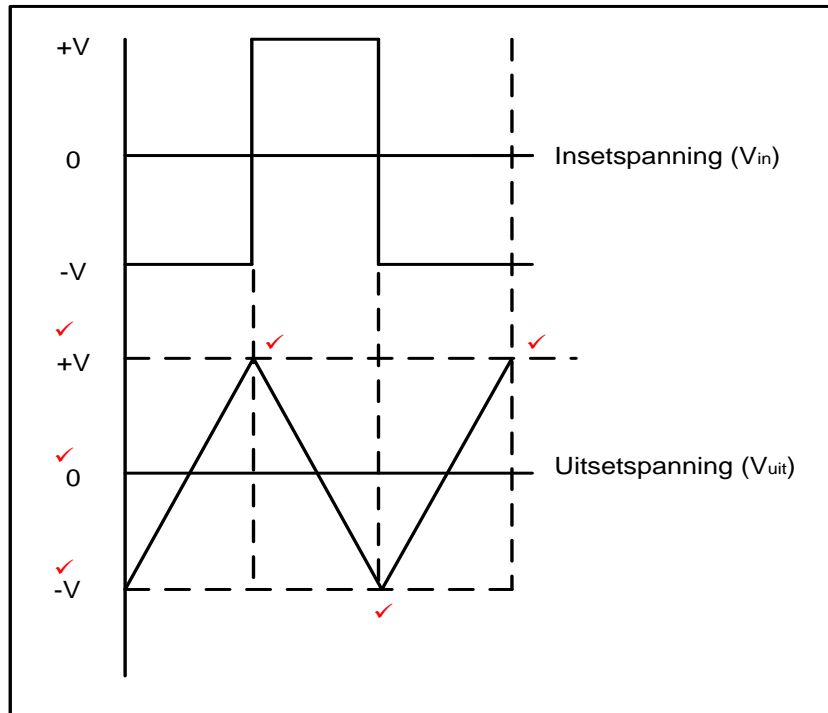
(3)

7.7.4

Indien R_F verlaag sal die wins van die kring verlaag \checkmark aangesien die wins direk eweredig is aan die waarde van R_F . \checkmark

(2)

7.8 7.8.1



FIGUUR 7.2

(6)

7.8.2 Die kapasitor tree as tydtoestel op ✓ en die weerstand bepaal die tempo ✓ waarteen die uitsetspanning toeneem tot versadiging. ✓

(3)

7.9 7.9.1 Ossillators word as oudiofrekwensiegenerators in versterkers gebruik. ✓
Musiekinstrumente ✓, toongenerators
GPS-eenhede.

(2)

7.9.2

$$F_r = \frac{1}{2\pi\sqrt{6RC}} \quad \checkmark$$

$$= \frac{1}{2\pi\sqrt{6 \times 12 \times 10^3 \times 260 \times 10^{-9}}} \quad \checkmark$$

$$= 20,82 \text{ Hz} \quad \checkmark$$

(3)

7.9.3 Sinusgolfvorm ✓

(1)

7.9.4 Positiewe terugvoer ✓

(1)

7.10 Die dubbelspoortkragbron verskaf energie ✓ aan die op-amp wat dit toelaat om 'n insetsein te versterk ✓. Die kragbron verskaf beide 'n positiewe sowel as negatiewe verwyssingspanning t.o.v nul. ✓

(3)

7.11 Vierkantsgolfvorm ✓

(1)

7.12 Monitering van die tempo van temperatuurverandering in 'n oond ✓
Vierkantsgolfgenerator.

(1)

[50]

TOTAAL: 200